

Гарантия изготовителя

1. Предприятие-изготовитель гарантирует соответствие изделия требованиям ГОСТ 16371-2014, при соблюдении правил эксплуатации, транспортировки и хранения.

2. Гарантийный срок эксплуатации **24 месяца**, со дня продажи изделия. В течении действия гарантийного срока изготовитель рассматривает претензии покупателя, или торгующей организации, по качеству мебели. Проводит ремонт или замену деталей изделия.

3. На дефекты, возникшие из-за несоблюдения требований данного паспорта, гарантия не распространяется и претензии не принимаются.

4. Гарантия на фурнитуру не распространяется.

5. При отсутствии в паспорте даты продажи гарантийный срок исчисляется со дня выпуска изделия!

6. Срок службы **10 лет**, при соблюдении требований паспорта.

Соблюдайте рекомендации по эксплуатации и наша мебель прослужит Вам долго!!!

Свидетельство о приемке

Обеденный стол соответствует ГОСТ 16371-2014 и признан годным к эксплуатации.

Дата выпуска _____ Штамп ОТК:

Магазин _____

Дата продажи _____

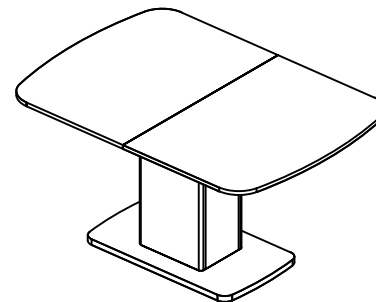
Продавец _____
(подпись) / (Ф.И.О)

Покупатель (с условиями гарантийного обслуживания ознакомлен)

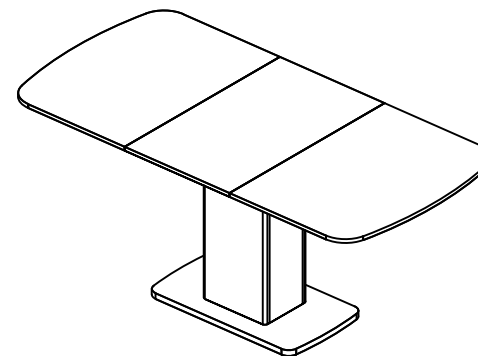
_____ / _____
(подпись) (Ф.И.О)

Штамп магазина:

Паспорт и схемы сборки



1200x850x750 (в сложенном виде)
1700x850x750 (в разложенном виде)



Стол "София"